

Ножки для настенных шкафов предназначены для компенсации неровностей пола и выравнивания положения шкафов при необходимости установки настенных шкафов на пол. Ножки для настенных шкафов выполнены из стали. Допустимая распределенная нагрузка — 15 кг на каждую ножку. Ножки можно устанавливать в настенные шкафы в соответствии с таблицей совместимости аксессуаров.

Базовая комплектация

Ножки для настенных шкафов — 4 шт.
Крепеж — 1 компл.

Технические характеристики

Ножка для настенного шкафа	Сталь, диаметр 16 мм
Допустимая распределенная нагрузка на каждую ножку	15 кг

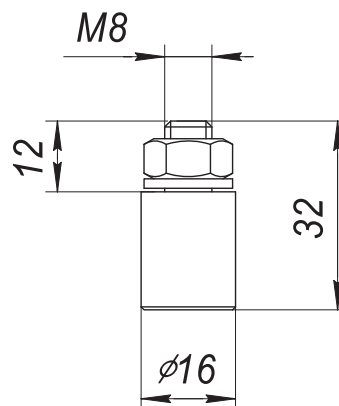


Таблица совместимости ножек для настенных шкафов

Артикул	TWP	TWC		TWA	TWS		TWN
	540x420	530x500	530x600	530x620	600x540	600x650	600x300
TLK-WT4							

Таблица заказа ножек для настенных шкафов

Артикул	Высота, мм	Объем в упаковке, м ³	Масса, кг
TLK-WT4	32	0,0001	0,2